



DEMOLITION, RECYCLING AND FORESTRY EQUIPMENT



MADE IN ITALY



HARDOX®
IN MY BODY

MY INNER +
STRENX®

**AZIENDA CON SISTEMA
DI GESTIONE QUALITA'
CERTIFICATO DA DNV GL
=ISO 9001=**



Un'azienda concreta, fatta di persone appassionate

Da oltre 12 anni, la nostra azienda è specializzata nella progettazione e realizzazione di attrezzature idrauliche destinate alla movimentazione e al riciclaggio di materiali ferrosi e sfusi.

Questa esperienza, unita ai nostri continui investimenti in tecnologie innovative e alla capacità di scegliere e mantenere collaboratori altamente specializzati, ci permette, oggi, di essere riconosciuti e stimati nel mercato per la nostra serietà, per le capacità organizzative che dimostriamo e per la qualità dei nostri prodotti.

Infine, la vasta gamma di attrezzature presenti all'interno del nostro reparto produttivo, insieme alla specializzazione dei collaboratori e alla capacità di realizzare soluzioni personalizzate sulle necessità del cliente, ci consentono di soddisfare anche le esigenze più complesse.

Per tutte queste ragioni, scegliendo di collaborare con CMB, avrai a disposizione non soltanto una vasta gamma di prodotti di altissima qualità, ma anche un eccellente servizio pre e post-vendita.

A solid company, made up of enthusiastic people

For over 12 years, our company has specialized in the design and manufacture of hydraulic equipment for the handling and recycling of ferrous and bulk materials.

This experience, combined with our continuous investments in innovative technologies and our ability to choose and maintain highly specialized collaborators, allows us, today, to be recognized and esteemed on the market for our seriousness, for the organizational skills we demonstrate and for the quality of our products.

Finally, the wide range of equipment available in our production department, together with the specialization of our staff and the ability to create solutions tailored to the customer's needs, allow us to meet even the most complex requirements.

For all these reasons, by choosing to work with CMB, you will not only have a wide range of top quality products at your disposal, but also an excellent before- and after-sales service.

DEMOLITION EQUIPMENT

FH SERIES

Rotating pulverizer
Frantumatore girevole



6

FK SERIES

Rotating pulverizer with kit
Frantumatore girevole con kit



8

FF SERIES

Secondary pulverizer
Frantumatore Secondario



12

MD SERIES

Multi kit pulverizer
Demolitore multi kit



14

CC SERIES

Primary demolition crusher
Pinza da demolizione primaria



18

RECYCLING EQUIPMENT

CR SERIES

Hydraulic shear with rotation
Cesoia idraulica con rotazione



20

SM SERIES

Demolition handling grapple
Pinza demolitrice selezionatrice



22

CRR SERIES

Rail cutter with rotation
Cesoia spaccabinari con rotazione



24

PE SERIES

Polyp-Grab for scraps and different materials handling
Polipo per la movimentazione rottami e materiali vari



26

PC SERIES

Polyp-Grab for different materials handling
 Polipo per la movimentazione materiale



28

BBC SERIES

Loading clamshell bucket
 Benna bivalve per carico materiali vari



30

BMS SERIES

Digging clamshell bucket
 Benne bivalve per scavo e carico materiali vari



32

GSC SERIES

Hydraulic lift hook for glass dome
 Gancio svuotamento campane vetro



34

FORESTRY EQUIPMENT

CW SERIES

De-forestation shear
 Pinza da deforestazione



36

PW SERIES

De-forestation shear
 Pinza da deforestazione



38

PT SERIES

Grab for logs and different materials handling
 Pinza per la movimentazione tronchi e materiali vari



40

SW SERIES

Wood splitter
 Pinza spacca tronchi

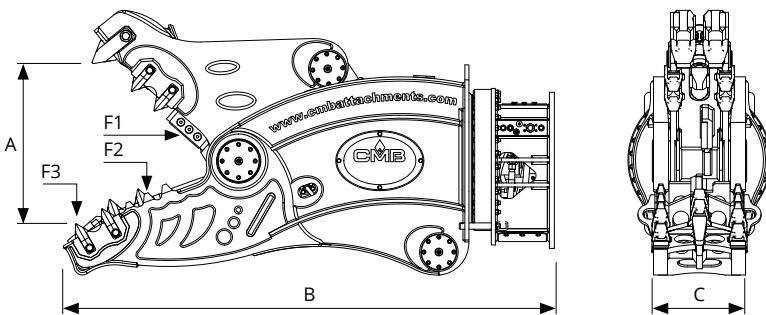
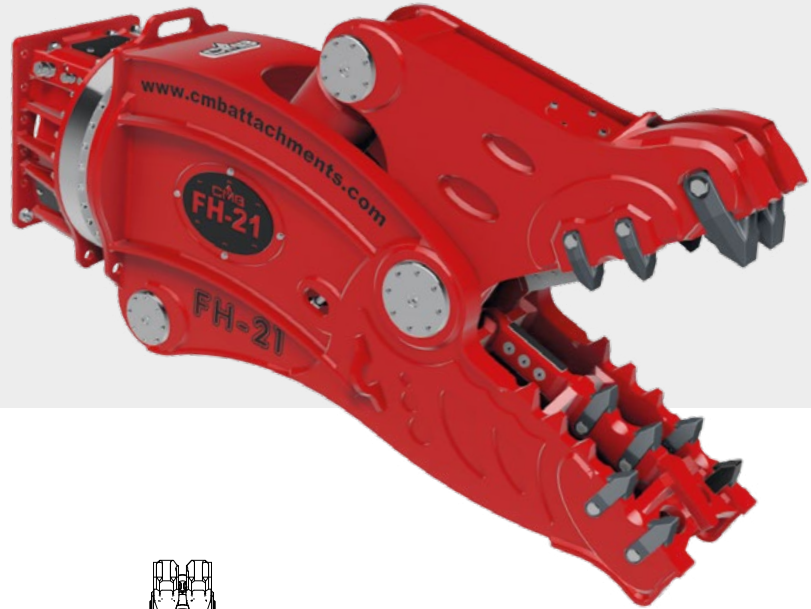


42

FH SERIES

ROTATING PULVERIZER FRANTUMATORE GIREVOLE

HARDOX
IN MY BODY



Drain line advised
Drenaggio consigliato

FH SERIES			FH 08	FH 11	FH 16	FH 21	FH 26	FH 35	FH 50	FH 80
	ATTACHMENT WEIGHT	kg	650	1100	1750	2230	2850	3800	5000	8000
	EXCAVATOR WEIGH	ton	6 - 10	10 - 17	16 - 22	22 - 30	28 - 33	33 - 53	49 - 70	70 - 110
A		mm	540	650	770	800	930	1000	1150	1530
B		mm	1700	2000	2200	2450	2700	2820	2850	3250
C		mm	330	430	450	480	570	640	700	790
	BLADE	mm	120	195	195	195	195	300	300	300
F1	FORCE F1	ton	75	145	210	240	300	315	400	550
F2	FORCE F2	ton	45	80	135	135	170	190	260	300
F3	FORCE F3	ton	30	50	80	85	100	125	140	180
	Ø MAX	mm	20	30	35	40	45	50	60	75
	EXCAVATOR WORKING PRESSURE	bar	300	300	350	350	350	350	350	350
	EXCAVATOR OIL FLOW	l/min	50 / 80	120/150	170 / 200	180 / 210	280 / 350	280 / 350	400 / 500	450 / 600
	ROTATION WORKING PRESSURE	bar	120	120	120	120	120	120	120	120
	ROTATION OIL FLOW	l/min	10	10	15	15	20	20	30	30
	SPEED VALVE		OPT	OPT	OPT	YES	YES	YES	YES	YES

Attachment-excavator couplings data are for information only, always check load diagram of the machine.

I dati relativi agli accoppiamenti attrezzatura-escavatore sono da considerarsi puramente indicativi, controllare sempre i diagrammi di carico della macchina operatrice.

➤ **ROBUST FRAME IN HARDOX 450**
STRUTTURA ROBUSTA IN HARDOX 450

➤ **360° CONTINUOUS HYDRAULIC ROTATION**
ROTAZIONE IDRAULICA A 360°

➤ **SPEED VALVE**
VALVOLA DI VELOCITÀ

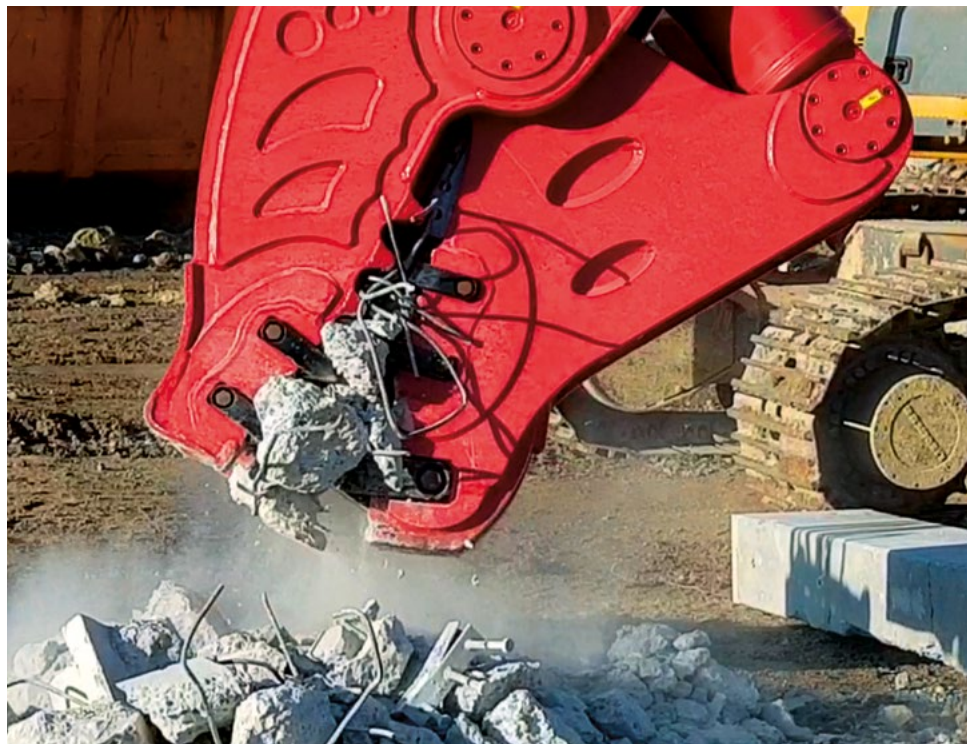
➤ **INTERCHANGEABLE THEETH**
DENTI INTERCAMBIABILI

The Rotating pulverizer FH is an ideal tool in many work situations both for aerial demolition and for recycling the material on the ground. Fast, compact and resistant make this equipment the right choice for many customers.

- > Interchangeable teeth
- > High clamping force
- > Inverted mounted cylinder
- > Speed Valve

Il Frantumatore Rotante FH è un attrezzo ideale in molte situazioni di lavoro sia per demolizione aerea sia per riciclare il materiale a terra. Veloce, compatta e resistente portano questa attrezzatura ad essere la scelta giusta per molti clienti.

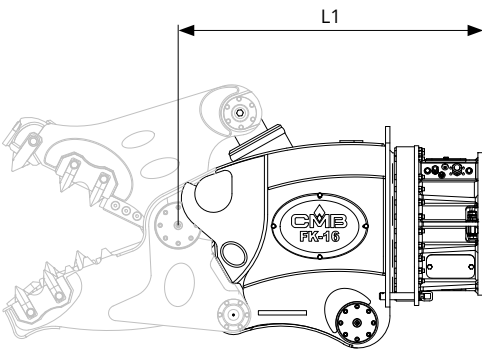
- > Denti intercambiabili
- > Elevata forza di serraggio
- > Cilindro completamente protetto e rovesciato
- > Valvola di velocità








FK SERIES

ROTATING PULVERIZER WITH KIT FRANTUMATORE GIREVOLE CON KIT

HARDOX
IN MY BODY



Drain line advised
Drenaggio consigliato

FK SERIES			FK 10	FK 16	FK 20	FK 30	FK 40
	EXCAVATOR WORKING PRESSURE	bar	300-350	350	350	350	350-400
	EXCAVATOR OIL FLOW	l/min	200-250	250	250	300	350-450
	L1	mm	1250	1380	1440	1500	1650
	ROTATION WORKING PRESSURE	bar	120	120	120	120	140
	ROTATION OIL FLOW	l/min	10	20	20	20	40
	SPEED VALVE		OPT	OPT	YES	YES	YES

FK SERIES + FH KIT



FK SERIES + CC KIT



FK SERIES + CR KIT



Attachment-excavator couplings data are for information only, always check load diagram of the machine.

I dati relativi agli accoppiamenti attrezzatura-escavatore sono da considerarsi puramente indicativi, controllare sempre i diagrammi di carico della macchina operatrice.

➤ **ROBUST FRAME IN HARDOX 450**
STRUTTURA ROBUSTA IN HARDOX 450

➤ **QUICK KIT CHANGE**
KIT CHELE IN AGGANCIO RAPIDO

➤ **MULTI PURPOSE WITH INTERCHANGEABLE JAWS**
VERSATILITÀ CON CHELE INTERCAMBIABILI

➤ **INTERCHANGEABLE THEETH**
DENTI INTERCAMBIABILI

Innovative, versatile, robust and fast, we simply put our new product composed of a main body which can change quickly the kits can deal with the different situations of the building site.

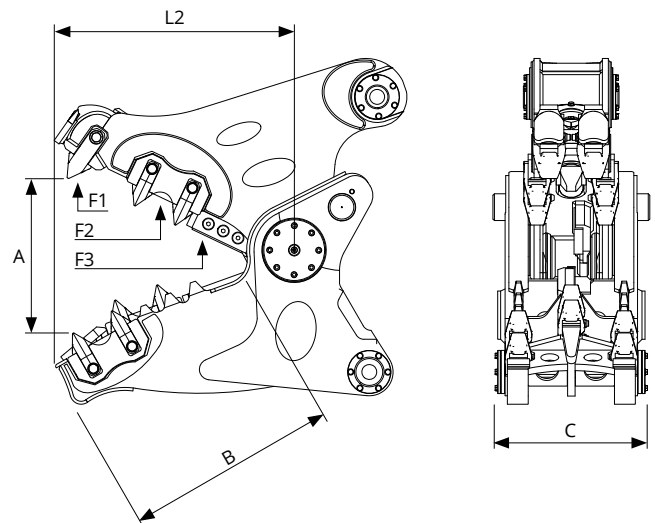
- > 4 times reversible blades
- > 360° continuous hydraulic rotation
- > Inverted mounted cylinder
- > Speed Valve




Innovativo, versatile, robusto e veloce, in poche parole il nostro nuovo prodotto composto da un corpo attrezzatura al quale poter cambiare in modo rapido i kit può affrontare le diverse situazioni del cantiere.

- > Lama 4 profili
- > Rotazione idraulica a 360°
- > Cilindro completamente protetto e rovesciato
- > Valvola di velocità

FH KIT

DEMOLITION KIT KIT DEMOLIZIONE



FH KIT	FK 10	FK 16	FK 20	FK 30	FK 40	
BODY WEIGHT	kg	875	1100	1285	1875	2250
 KIT WEIGHT	kg	615	800	865	1325	1720
TOTAL WEIGHT	kg	1490	1900	2150	3200	3970
 EXCAVATOR WEIGH	ton	10 - 17	17 - 24	21 - 35	33 - 48	45 - 55
L2	mm	800	860	910	980	1070
L1+L2	mm	2050	2240	2350	2480	2720
A	mm	550	665	800	900	1020
B	mm	620	720	780	840	910
C	mm	415	450	480	520	550
 BLADE	mm	120	195	195	300	300
F1 FORCE F1	ton	60	80	85	110	135
F2 FORCE F2	ton	100	135	140	180	200
F3 FORCE F3	ton	150	200	245	330	380

Attachment-excavator couplings data are for information only, always check load diagram of the machine.

I dati relativi agli accoppiamenti attrezzatura-escavatore sono da considerarsi puramente indicativi, controllare sempre i diagrammi di carico della macchina operatrice.

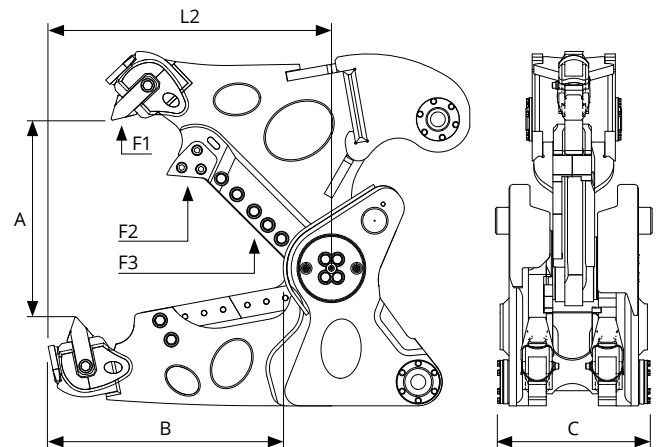
FK SERIES




HARDOX®
IN MY BODY



CC KIT

COMBI KIT
KIT COMBI



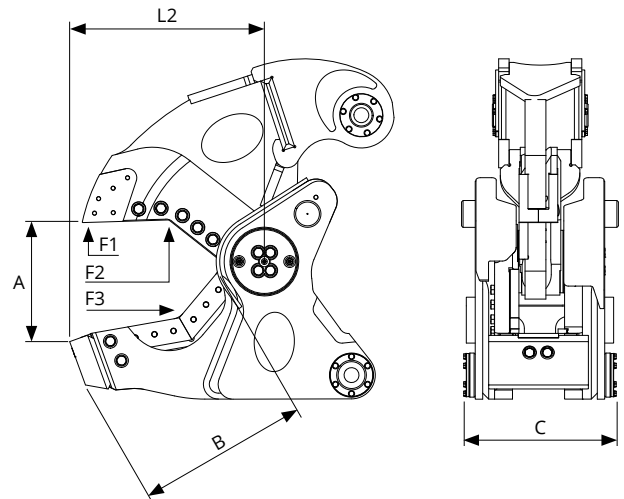
CC KIT		FK 10	FK 16	FK 20	FK 30	FK 40
BODY WEIGHT	kg	875	1100	1285	1875	2250
 KIT WEIGHT	kg	725	900	965	1425	2000
TOTAL WEIGHT	kg	1600	2000	2250	3300	4250
 EXCAVATOR WEIGH	ton	10 - 17	17 - 24	21 - 35	33 - 48	45 - 55
L2	mm	870	995	1130	1220	1330
L1+L2	mm	2120	2375	2570	2720	2980
A	mm	510	645	780	870	980
B	mm	790	830	890	950	1020
C	mm	315	350	380	410	450
 BLADE	mm	420	510	605	675	750
F1 FORCE F1	ton	55	75	85	120	150
F2 FORCE F2	ton	85	110	140	180	210
F3 FORCE F3	ton	160	200	245	660	800




Attachment-excavator couplings data are for information only, always check load diagram of the machine.



CR KIT

**SHEAR KIT
KIT CESOIA**



CR KIT		FK 10	FK 16	FK 20	FK 30	FK 40
BODY WEIGHT	kg	875	1100	1285	1875	2250
 KIT WEIGHT	kg	665	850	915	1375	1850
TOTAL WEIGHT	kg	1540	1950	2200	3250	4100
 EXCAVATOR WEIGH	ton	10 - 17	17 - 24	21 - 35	33 - 48	45 - 55
L2	mm	650	700	760	840	940
L1+L2	mm	1900	2080	2200	2340	2590
A	mm	320	380	460	520	575
B	mm	420	500	600	640	700
C	mm	320	355	390	440	500
 BLADE	mm	400	480	580	650	725
F1 FORCE F1	ton	70	100	130	175	210
F2 FORCE F2	ton	110	160	240	325	400
F3 FORCE F3	ton	185	300	520	700	715

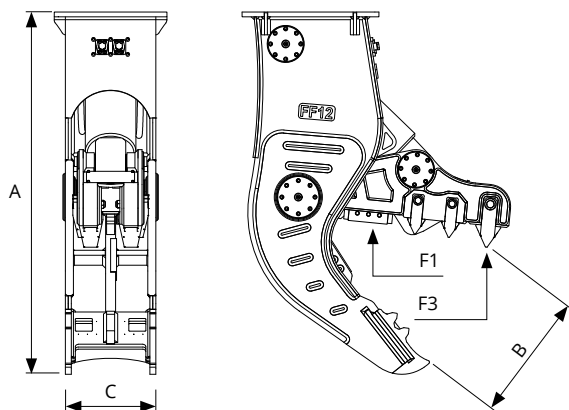
Attachment-excavator couplings data are for information only, always check load diagram of the machine.

I dati relativi agli accoppiamenti attrezzatura-escavatore sono da considerarsi puramente indicativi, controllare sempre i diagrammi di carico della macchina operatrice.

FF SERIES

SECONDARY PULVERIZER FRANTUMATORE SECONDARIO

HARDOX®
IN MY BODY



FF SERIES		FF07	FF12	FF18	FF22	FF30	FF40
ATTACHMENT WEIGHT	Kg	750	1250	1800	2100	3000	4200
EXCAVATOR WEIGH	ton	8 - 12	11 - 18	18 - 25	21 - 30	33 - 45	41 - 50
A	mm	1550	1800	2000	2200	2500	2800
B	mm	550	650	820	850	1000	1150
C	mm	365	450	500	540	610	670
BLADE	mm	120	195	195	195	195	300
F1 FORCE F1	ton	110	170	185	200	310	380
F3 FORCE F3	ton	45	65	78	85	110	120
Ø MAX	mm	25	35	40	55	60	65
EXCAVATOR WORKING PRESSURE	bar	310	320	350	350	350	350
EXCAVATOR OIL FLOW	l/min	50 / 100	100/180	180/220	220/280	220/280	280/320
SPEED VALVE		NO	NO	NO	YES	YES	YES

Attachment-excavator couplings data are for information only, always check load diagram of the machine.

➤ **ROBUST FRAME IN HARDOX 450**
STRUTTURA ROBUSTA IN HARDOX 450

➤ **SPEED VALVE**
VALVOLA DI VELOCITÀ

➤ **INTERCHANGEABLE PLATE**
PUNTALE INTERCAMBIABILE

➤ **INTERCHANGEABLE THEETH**
DENTI INTERCAMBIABILI

Structures demolition (primary demolition) is only the first phase of the demolition in fact, it is equally necessary to recycle, separate or reduce into smaller fragments materials already demolished, to facilitate loading and transport (secondary demolition). For this purpose, the FF hydraulic crushers have been created in addition to being used for demolition, allow also to separate these fragments.

- > **High clamping force**
- > **Inverted mounted cylinder**
- > **Interchangeable teeth plate**

L'abbattimento delle strutture (demolizione primaria) è solo la prima fase della demolizione infatti, è altrettanto necessario riciclare, separare o ridurre in frammenti più piccoli quanto già demolito per facilitarne il carico e il trasporto (demolizione secondaria). A tale scopo sono stati realizzati i frantumatori idraulici FF, che, oltre ad essere utilizzati nella frantumazione vera e propria, sono anche in grado di separare tali frammenti.

- > **Grande forza di penetrazione**
- > **Cilindro rovesciato**
- > **Piastra dentata intercambiabile**



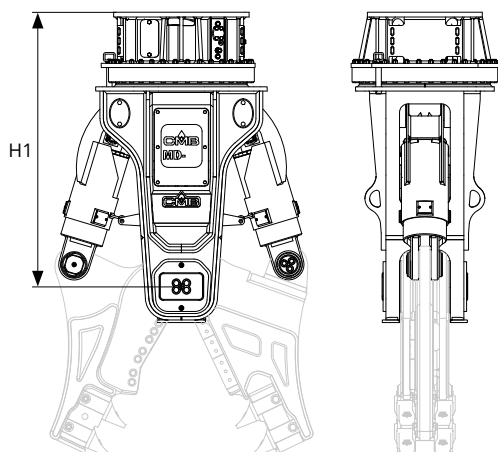
MD SERIES

MULTI KIT PULVERIZER DEMOLITORE MULTI KIT

HARDOX
IN MY BODY



Drain line advised
Drenaggio consigliato



MD SERIES		MD16	MD22	MD28	MD35	
	EXCAVATOR WEIGH WITH SHEAR IN BUCKET POSITION	ton	15 / 20	21 / 27	28 / 40	35 / 50
H1		mm	1230	1550	1600	1870
	EXCAVATOR WORKING PRESSURE	bar	350	350	350	350
	EXCAVATOR OIL FLOW	l/min	140 / 180	180 / 250	200 / 280	250 / 320
	ROTATION WORKING PRESSURE	bar	120	120	120	120
	ROTATION OIL FLOW	l/min	15	15	15	20
SPEED VALVE	SPEED VALVE		YES	YES	YES	YES

MD SERIES + CD KIT



MD SERIES + CC KIT



MD SERIES + CF KIT



MD SERIES + CR KIT



Attachment-excavator couplings data are for information only, always check load diagram of the machine.

➤ **FRAME IN STREX 700**
STRUTTURA IN STREX 700

➤ **JAWS IN HARDOX 450**
CHELE IN HARDOX 450

➤ **FULLY PROTECTED HYDRAULIC COMPONENTS**
IDRAULICA COMPLETAMENTE COPERTA

➤ **SPEED VALVE**
VALVOLA DI VELOCITÀ

MD is a multi kit attachment with interchangeable jaws. On the main frame is possible to set different type of jaws that allow to face every situation in the demolition field.

- > Versatility
- > Hardened pins and bushings
- > Reinforced rotating motor
- > Adjustable rotation speed

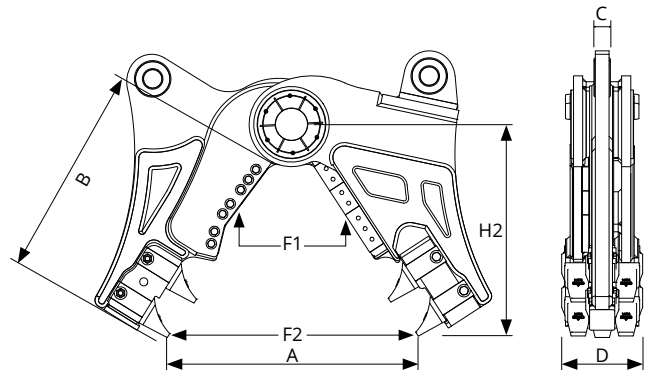
L'MD identifica un prodotto le cui caratteristiche sono un'alta funzionalità e modularità. Su una struttura principale, che costituisce il corpo della macchina, è possibile montare diversi tipi di kit che permettono di affrontare qualsiasi situazione nel campo delle demolizioni.

- > Versatilità
- > Perni temprati e boccole in acciaio
- > Motore di rotazione rinforzato
- > Regolazione velocità di rotazione



CD KIT

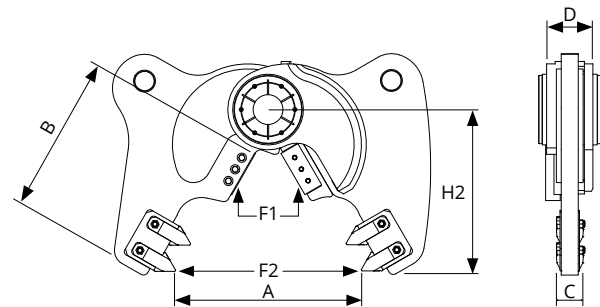
COMBI KIT KIT COMBI



CD KIT		CD16	CD22	CD28	CD35
BODY WEIGHT	kg	980	1590	1950	2350
JAWS WEIGHT	kg	640	700	1050	1230
TOTAL WEIGHT	kg	1620	2290	3000	3580
A	mm	600	750	840	980
B	mm	650	770	920	1050
C	mm	90	100	110	130
D	mm	240	280	330	360
BLADE	mm	375	375	445	520
H2	mm	600	750	990	1150
H1+H2	mm	1830	2300	2590	2920
F1 FORCE F1	ton	150	190	250	350
F2 FORCE F2	ton	60	70	85	120
Ø MAX	mm	40	50	60	70

CC KIT

PRIMARY DEMOLITION KIT KIT PINZA PRIMARIA

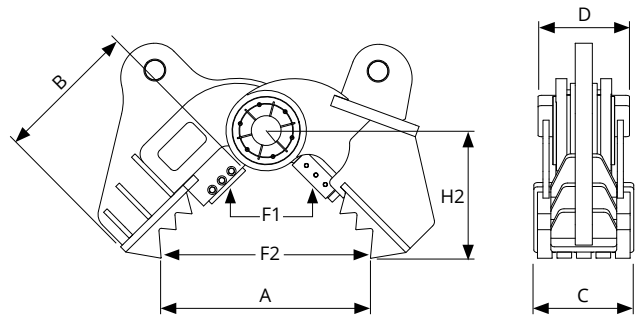
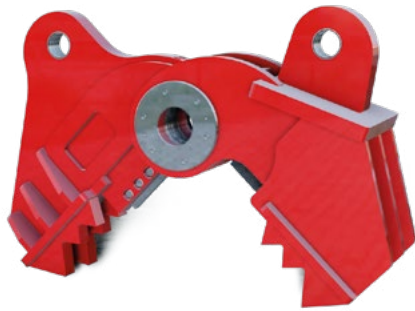


CC KIT		CC16	CC22	CC28	CC35
BODY WEIGHT	kg	980	1590	1950	2350
JAWS WEIGHT	kg	540	700	900	1100
TOTAL WEIGHT	kg	1520	2290	2850	3450
A	mm	710	800	880	980
B	mm	520	640	760	890
C	mm	90	100	110	130
D	mm	240	280	330	360
BLADE	mm	375	375	445	520
H2	mm	520	600	800	910
H1+H2	mm	1750	2150	2400	2780
F1 FORCE F1	ton	160	200	260	400
F2 FORCE F2	ton	60	75	87	110
Ø MAX	mm	40	50	60	70

Attachment-excavator couplings data are for information only, always check load diagram of the machine.

CF KIT

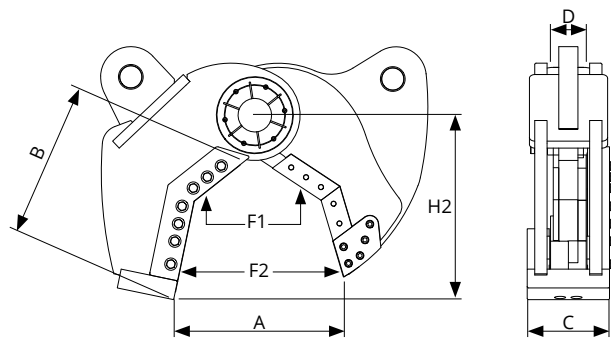
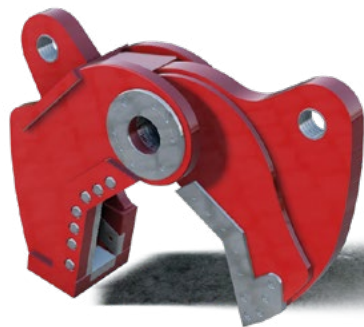
**DEMOLITION KIT
KIT DEMOLIZIONE**



CF KIT		CF16	CF22	CF28	CF35
BODY WEIGHT	kg	980	1590	1950	2350
JAWS WEIGHT	kg	560	780	920	1120
TOTAL WEIGHT	kg	1540	2370	2870	3470
A	mm	600	710	840	920
B	mm	500	600	750	800
C	mm	260	290	340	380
D	mm	260	290	340	380
BLADE	mm	375	375	445	520
H2	mm	550	630	820	880
H1+H2	mm	1780	2180	2420	2750
F1 FORCE F1	ton	160	200	245	380
F2 FORCE F2	ton	62	75	85	130
Ø MAX	mm	40	50	60	70

CR KIT

**SHEAR KIT
KIT CESCOIA**

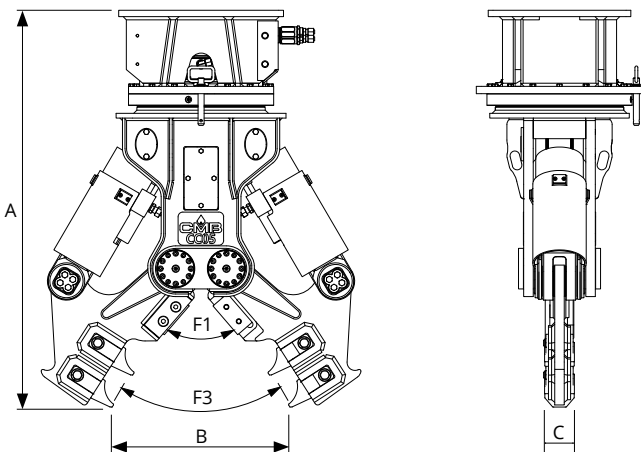
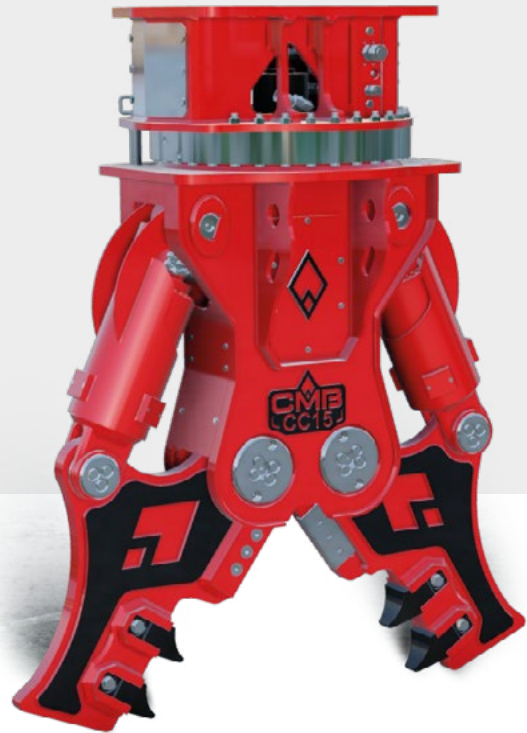


CR KIT		CR16	CR22	CR28	CR35
BODY WEIGHT	kg	980	1590	1950	2350
JAWS WEIGHT	kg	570	660	940	1140
TOTAL WEIGHT	kg	1550	2250	2890	3490
A	mm	380	420	470	520
B	mm	490	600	740	790
C	mm	260	290	340	380
D	mm	190	250	290	350
H2	mm	540	650	850	900
H1+H2	mm	1900	2050	2120	2250
F1 FORCE F1	ton	160	200	230	300
F2 FORCE F2	ton	70	85	95	125
Ø MAX	mm	40	50	60	70

CC SERIES

PRIMARY DEMOLITION CRUSHER PINZA DA DEMOLIZIONE PRIMARIA

HARDOX
IN MY BODY



Drain line advised
Drenaggio consigliato

* Model with interchangeable teeth
* Modello con denti intercambiabili

CC SERIES			CC03	*CC05	*CC10	*CC15	*CC20	*CC25	CC40
	ATTACHMENT WEIGHT	Kg	330	520	1040	1550	2080	2700	3750
	EXCAVATOR WEIGH	ton	4-5	6-9	10-15	16-21	22-28	29-35	36-49
A		mm	1200	1350	1600	1800	2050	2170	2620
B		mm	390	550	700	840	900	1100	1250
C		mm	20	30	40	50	60	70	70
	BLADE	mm	120	120	120	195	195	195	300
F1	FORCE F1	ton	77	100	120	185	300	320	430
F3	FORCE F3	ton	25	30	45	65	80	85	100
	Ø MAX	mm	18	30	40	50	70	85	100
	EXCAVATOR WORKING PRESSURE	bar	250	300	300	350	350	350	350
	EXCAVATOR OIL FLOW	l/min	60/80	80/120	150/200	150/200	200/300	250/350	300/400
	ROTATION WORKING PRESSURE	bar	120	120	120	120	120	120	140
	ROTATION OIL FLOW	l/min	5	10	10	15	15	20	30
	SPEED VALVE		NO	NO	NO	NO	YES	YES	YES

Attachment-excavator couplings data are for information only, always check load diagram of the machine.

➤ **FRAME IN HARDOX 450 E STRENX 700**
STRUTTURA IN HARDOX 450 E STRENX 700

➤ **HIGH CLAMPING FORCE ON THE TIP/TEETH**
ALTISSIMA FORZA CONCENTRATA SULLE PUNTE/DENTI

➤ **INTERCHANGEABLE THEETH**
DENTI INTERCAMBIABILI

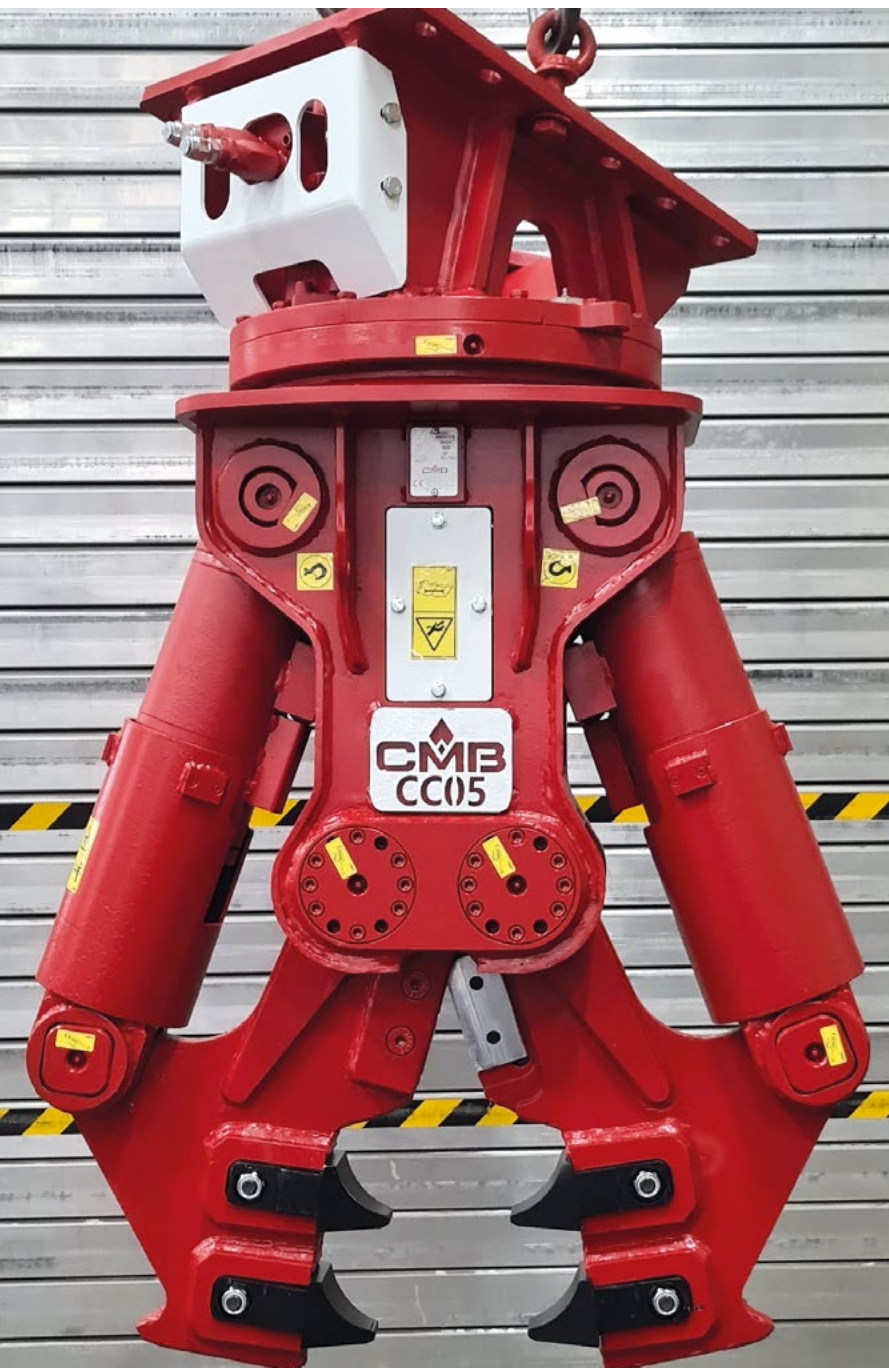
➤ **SPEED VALVE**
VALVOLA DI VELOCITÀ

Primary demolition is defined as a complex of works aimed at breaking down a building and removing its materials. The CC hydraulic crushers have been designed to carry out this delicate procedure. These equipments allow to control the different phases of the demolition of reinforced concrete structures.

- > Cylinders fully protected reversed mounted
- > Hardened pins and bushings
- > Reversible blades
- > 360° hydraulic rotation

Viene definita demolizione primaria quel complesso di lavori diretti ad abbattere una costruzione e a rimuoverne i materiali. Le pinze idrauliche CC sono state progettate per effettuare tale delicato procedimento. Queste attrezzature permettono di controllare le diverse fasi della demolizione di strutture in cemento armato.

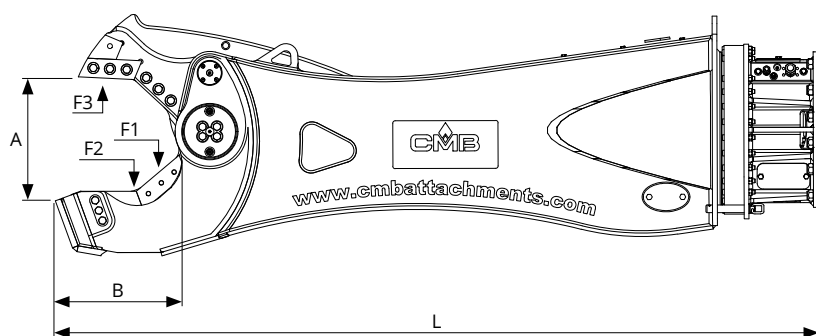
- > Cilindri rovesciati e totalmente protetti
- > Perni e boccole temprati
- > Lame reversibili
- > Rotazione Idraulica continua a 360°



CR SERIES

HYDRAULIC SHEAR WITH ROTATION CESOIA IDRAULICA CON ROTAZIONE

HARDOX®
IN MY BODY



Drain line advised
Drenaggio consigliato

CR SERIES		CR 50	CR 85	CR 120	CR 190	CR 250	CR330	CR 410	CR 650	CR 750	CR 1000
ATTACHMENT WEIGHT	Kg	550	855	1200	1600	2270	3300	4300	6150	7600	10100
EXCAVATOR WEIGH WITH SHEAR IN ARM POSITION	ton	3 - 4	5 - 7	7 - 10	10 - 16	15 - 20	20 - 25	24 - 32	35 - 50	45 - 60	over 70
EXCAVATOR WEIGH WITH SHEAR IN BUCKET POSITION	ton	5 - 8	8 - 12	12 - 16	16 - 23	22 - 32	28 - 38	33 - 45	55 - 65	70 - 90	over 90
A	mm	350	410	430	460	480	570	670	815	900	1000
B	mm	270	310	400	400	430	600	660	660	940	1100
L	mm	1950	2240	2470	2710	3200	3200	3750	4250	4400	5200
F1 FORCE F1	ton	130	210	230	250	300	580	600	750	900	1100
F2 FORCE F2	ton	60	90	100	110	130	245	250	300	425	550
F3 FORCE F3	ton	30	50	60	70	85	140	180	200	250	300
EXCAVATOR WORKING PRESSURE	bar	250	300	350	350	350	350	350	350	350	350
EXCAVATOR OIL FLOW	l/min	70 / 120	100 / 150	100 / 150	150 / 200	170 / 220	200 / 300	300 / 350	350/400	400 / 500	600 / 800
ROTATION WORKING PRESSURE	bar	120	120	120	120	120	120	120	120	140	140
ROTATION OIL FLOW	l/min	10	10	10	10	15	20	20	20	30	50
SPEED VALVE		OPT	OPT	OPT	OPT	YES	YES	YES	YES	YES	YES

Attachment-excavator couplings data are for information only, always check load diagram of the machine.

➤ **FRAME IN HARDOX 450 E STRENX 700**
STRUTTURA IN HARDOX 450 E STRENX 700

➤ **REVERSIBLE BLADES**
LAME REVERSIBILI

➤ **360° CONTINUOUS HYDRAULIC ROTATION**
ROTAZIONE IDRAULICA CONTINUA A 360°

➤ **ADJUSTABLE ROTATION SPEED**
REGOLAZIONE VELOCITÀ DI ROTAZIONE

CR series shears are project to cut and recycling all ferrous materials such as profiles, pipes, tanks, railway wagons, aircraft etc. CR shear are recognized for its reliability and high productivity both by users in recycling yard and demolition site as well.

- > Reinforced rotating motor
- > Mobile jaw with double guide
- > Anti wear plate on the frontal fixed jaw
- > Speed Valve

Le cesoie della serie CR sono progettate per tagliare e riciclare tutti i materiali ferrosi come profili, tubi, serbatoi, vagoni ferroviari, aerei, ecc. Le cesoie CR sono riconosciute per la loro affidabilità e alta produttività sia dagli utenti nei cantieri di riciclaggio che nei siti di demolizione.

- > Motore di rotazione rinforzato
- > Doppia guida sulla ganascia mobile
- > Piastra d'usura frontale
- > Valvola di velocità

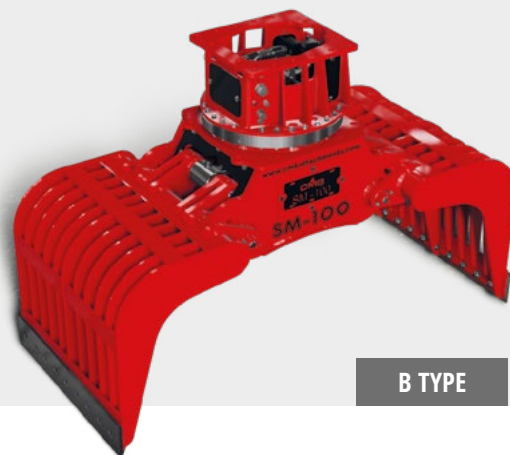


SM SERIES

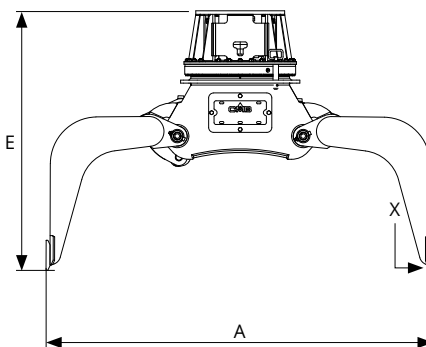
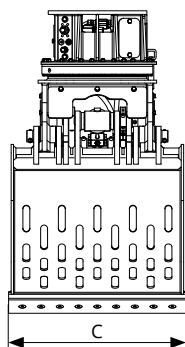
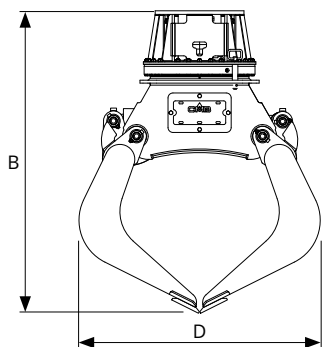
SORTING GRAB PINZA SELEZIONATRICE



A TYPE



B TYPE



Drain line advised
Drenaggio consigliato

SM SERIES		SM 50	SM 80	SM 90	SM 100	SM 120	SM 150	SM 200	SM 300	SM 400
CAPACITY	m ³	0,2	0,3	0,4	0,5	0,6	0,7	1,1	1,5	1,8
ATTACHMENT WEIGHT	Kg	380 A	510 A	900 A	940 A	960 A	1680 A	2100 A	2900 A	3800 A
		-	-	960 B	1020 B	1060 B	1750 B	2200 B	3150 B	
EXCAVATOR WEIGH	ton	4 - 6	5 - 10	9 - 15	13 - 18	15 - 21	21 - 28	26 - 30	31 - 45	46 - 65
A	mm	1200	1500	1970	1970	1970	2060	2380	2800	3050
B	mm	930	1180	1480	1480	1480	1670	1845	2020	2300
C	mm	500	600	800	900	950	1000	1200	1300	1500
D	mm	760	900	1230	1230	1230	1330	1480	1700	1950
E	mm	850	1030	1260	1260	1260	1500	1580	1800	2100
X	ton	1,9	2,3	5	5,5	6	6,5	9	12,5	15
EXCAVATOR WORKING PRESSURE	bar	250	250	300	320	350	350	350	310	310
EXCAVATOR OIL FLOW	l/min	30 / 50	30 / 50	75 / 85	75 / 85	75 / 85	30 / 60	30 / 60	100 / 120	120 / 150
ROTATION WORKING PRESSURE	bar	120	120	150	150	150	120	120	120	120
ROTATION OIL FLOW	l/min	10	10	10	10	10	15	15	20	20
N° CYLINDER		1	1	2	2	2	1	2	2	2

Attachment-excavator couplings data are for information only, always check load diagram of the machine.

➤ **ROBUST AND RELIABLE FRAME**
STRUTTURA ROBUSTA E AFFIDABILE

➤ **CILINDER WITH BRAKE AND BLOCK VALVE**
CILINDRI DOTATI DI FRENO E VALVOLA DI BLOCCO

➤ **360° CONTINUOUS HYDRAULIC ROTATION**
ROTAZIONE IDRAULICA CONTINUA A 360°

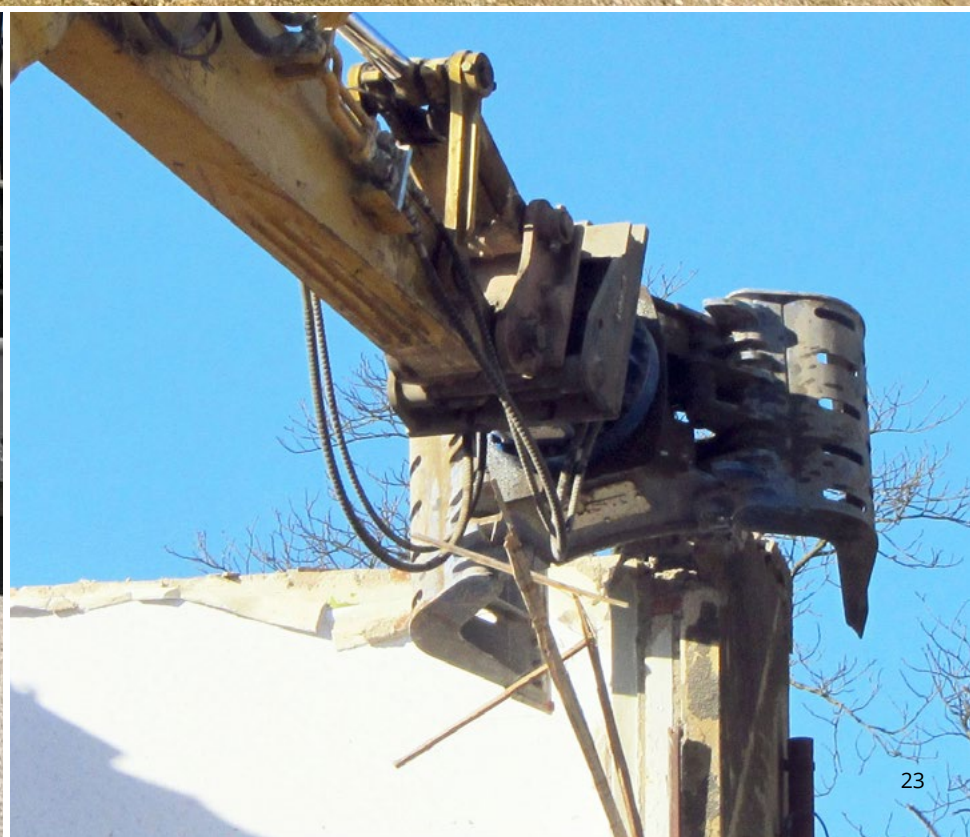
➤ **HIGH CLAMPING FORCE**
GRANDE FORZA DI SERRAGGIO

SM grapples are designed for the handling of various materials and are also suitable for the demolition of light structure without reinforced concrete. These attachments are also used for handling scrap and waste in the scrap yards.

- > Flow control valves for opening/closing and rotation
- > Reversible bolted underblade
- > Hardened pins and bushings

Gli SM sono concepiti per la movimentazione di materiali inerti di risulta, possono effettuare anche demolizioni di strutture leggere prive di armatura metallica, come pure la selezione dei materiali, effettuando così una prima fase di riciclaggio.

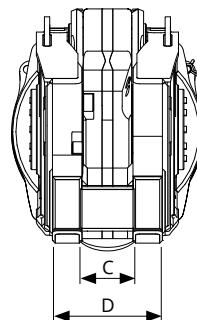
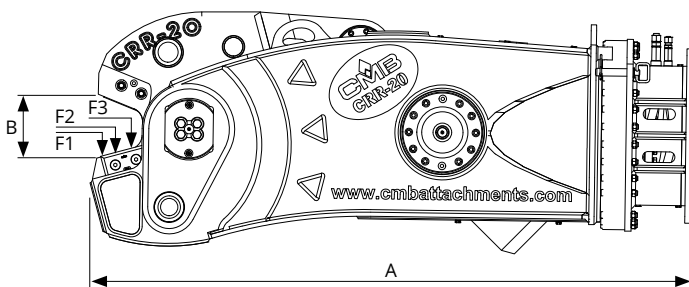
- > Valvole regolatrici di flusso per apertura/chiusura e rotazione
- > Sottolame reversibili e intercambiabili
- > Perni temprati e boccole in acciaio



CRR SERIES

RAIL CUTTER WITH ROTATION CESOIA SPACCABINARI CON ROTAZIONE

HARDOX[®]
IN MY BODY



CRR SERIES			CRR 20
	ATTACHMENT WEIGHT	Kg	2900
	EXCAVATOR WEIGH	ton	20 - 35
A		mm	2250
B		mm	220
C		mm	170
D		mm	410
F1	FORCE F1	ton	350
F2	FORCE F2	ton	480
F3	FORCE F3	ton	690
	EXCAVATOR WORKING PRESSURE	bar	350
	EXCAVATOR OIL FLOW	l/min	200 / 300
	ROTATION WORKING PRESSURE	bar	120
	ROTATION OIL FLOW	l/min	15
	BLADE LENGTH	mm	170

Attachment-excavator couplings data are for information only, always check load diagram of the machine.

➤ **FRAME MADE IN STRENX 700**
STRUTTURA POSTERIORE IN STRENX 700

➤ **MOBILE JAW MADE IN HYTAF**
GAMBO MOBILE IN HYTA

➤ **360° CONTINUOUS HYDRAULIC ROTATION**
ROTAZIONE IDRAULICA CONTINUA A 360°

➤ **TURNABLE BLADES**
LAME REVERSIBILI

Specific attachment designed for the rapid and productive cutting of European standard railway and tramway tracks. CRR20 model replaces the expensive traditional manual oxy-cutting system, saving time and money.

- > Outstanding productivity
- > High performance cylinder

Specificatamente progettata per chi opera nel settore dei rottami ferrosi, per il taglio rapido e produttivo dei binari di ferrovia e tramvia a standard europeo. Il modello CRR, sostituisce il costoso sistema tradizionale ossi-taglio manuale con il conseguente risparmio di tempo e denaro.

- > Altissima produttività
- > Cilindro ad alte prestazioni



PE SERIES

POLYP-GRAB FOR SCRAPS AND DIFFERENT MATERIALS HANDLING POLIPO PER LA MOVIMENTAZIONE ROTTAMI E MATERIALI VARI

HARDOX
IN MY BODY

GR ROTATOR



IR ROTATOR



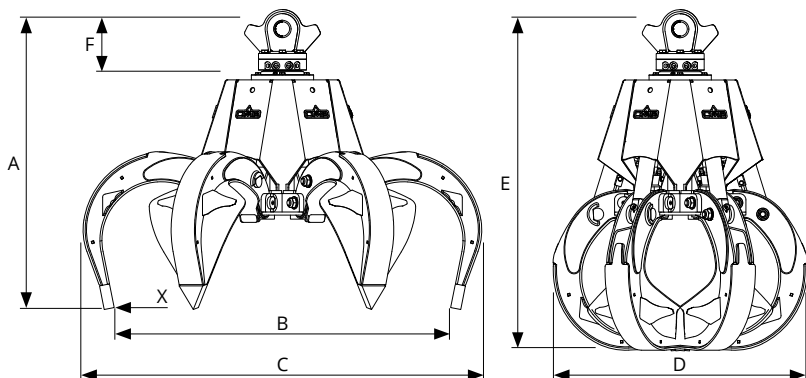
A TYPE



B TYPE



C TYPE



PE SERIES		PE 500	PE 600	PE 700	PE 850
CAPACITY	m ³	0,5	0,6	0,7	0,85
TINES	N°	4 - 5 - 6	4 - 5 - 6	4 - 5 - 6	4 - 5 - 6
ATTACHMENT WEIGHT	kg	1075-1210-1310	1090-1240-1400	1220-1360-1500	1640-1750-1980
EXCAVATOR WEIGH	ton	18 - 22	20 - 28	22 - 30	22 - 30
A	mm	1500	1535	1615	1680
B	mm	1915	2130	2230	2300
C	mm	2115	2345	2470	2650
D	mm	1360	1515	1600	1740
E	mm	1745	1860	1945	2020
F	mm	250	250	250	270
X	ton	2,8	2,5	2,9	2,8
EXCAVATOR WORKING PRESSURE	bar	300	300	300	300
EXCAVATOR OIL FLOW	l/min	160/180	180/200	180/200	180/200
GR ROTATOR		GR10	GR10	GR10	GR20
INDEXATOR ROTATOR		IR10	IR10	IR10	IR20

Attachment-excavator couplings data are for information only, always check load diagram of the machine.

➤ **TIPS AND LEAVES IN HARDOX 450**
PUNTE E VALVE IN HARDOX 450

➤ **INVERTED MOUNTED CYLINDER WITH BRAKE**
CILINDRI ROVESCIA TI CON FRENO DI SERIE

➤ **ENCASED INDEXATOR ROTATOR OR GR ROTATOR**
ROTATORE INDEXATOR INCASSATO O ROTAZIONE GR

➤ **ONE PIECE DISTRIBUTION BLOCK**
BLOCCO DI DISTRIBUZIONE A PEZZO UNICO

PE polyp grab is suitable for handling scrap and different materials. It can assure high productivity thanks to the quick opening and closing cycle. Designed to last long, parts subject to wear are in Hardox.

- > **Viton seals (optional)**
- > **Fully protected hydraulic components**
- > **Hardened pins and bushings with spiroil**

Il PE con la specifica conformazione delle valve, si distinguono per le elevate caratteristiche di produttività e versatilità. Progettate per resistere nel tempo, i componenti sottoposti ad usura e a sollecitazioni di tenuta meccanica sono realizzati in HARDOX.

- > **Guarnizioni in viton (optional)**
- > **Componenti idraulici protetti completamente**
- > **Perni temprati e boccole in acciaio**



PC SERIES

POLYP-GRAB FOR DIFFERENT MATERIALS HANDLING POLIPO PER LA MOVIMENTAZIONE MATERIALE

HARDOX
IN MY BODY

GV ROTATOR



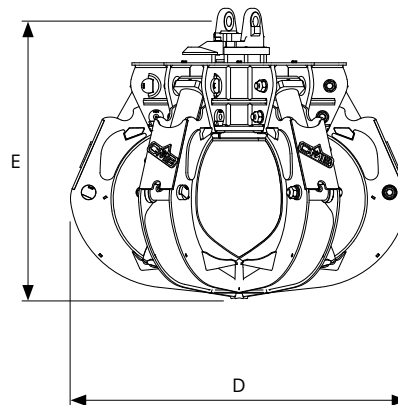
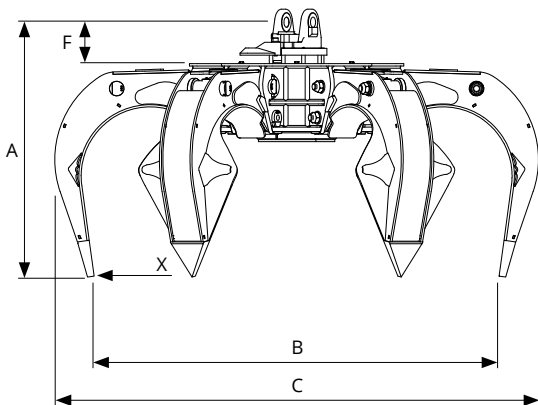
A TYPE



B TYPE



C TYPE



PC SERIES		PC 250	PC 300	PC 330
CAPACITY	m ³	0,25	0,3	0,33
TINES	N°	5 - 6	5 - 6	5 - 6
ATTACHMENT WEIGHT	kg	420 - 450	425 - 455	430 - 460
EXCAVATOR WEIGH	ton	3 - 10	4 - 12	5 - 14
A	mm	875	885	910
B	mm	1450	1540	1640
C	mm	1650	1755	1855

PC SERIES		PC 250	PC 300	PC 330
D	mm	1150	1145	1140
E	mm	965	1020	1080
F	mm	145	145	145
X	ton	1,68	1,5	1,38
EXCAVATOR WORKING PRESSURE	bar	250	250	250
EXCAVATOR OIL FLOW	l/min	70/80	70/80	70/80
INDEXATOR ROTATOR		GV6	GV6	GV6

Attachment-excavator couplings data are for information only, always check load diagram of the machine.

➤ **TIPS AND LEAVES IN HARDOX 450**
PUNTE E VALVE IN HARDOX 450

➤ **FULLY PROTECTED HYDRAULIC COMPONENTS**
COMPONENTI IDRAULICI PROTETTI COMPLETAMENTE

➤ **ENCASED INDEXATOR ROTATOR**
ROTATORE INDEXATOR INCASSATO

➤ **ONE PIECE DISTRIBUTION BLOCK**
BLOCCO DI DISTRIBUZIONE A PEZZO UNICO

PC series is suitable for handling scrap and different materials. It's very compact and is mostly used set on truck crane or small excavator.

- > 360° continuous hydraulic rotation
- > New developed hydraulic system
- > Hardened pins and bushings with spiroil

La serie PC è adatta per la movimentazione di rottame in genere e materiali vari adatto per gru da camion e escavatore compatti.

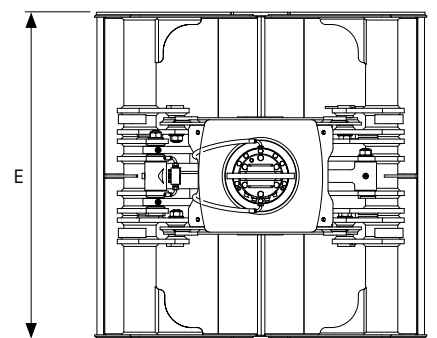
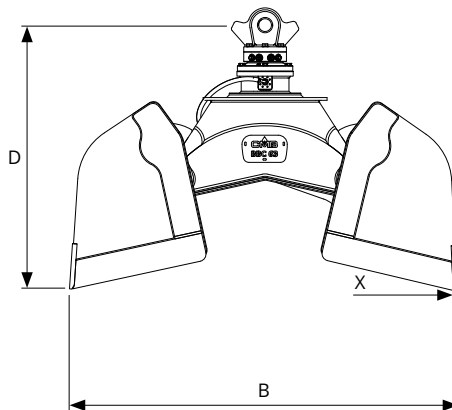
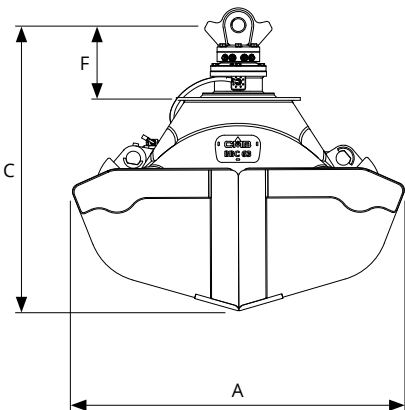
- > Rotazione continua a 360°
- > Impianto idraulico di nuova concezione
- > Perni temprati e boccole in acciaio



BBC SERIES

LOADING CLAMSHELL BUCKETS

BENNA BIVALVE PER CARICO MATERIALI VARI



HORIZONTAL CYLINDER REDUCE OVERALL HEIGHT
CILINDRI ORIZZONTALI RIDUCONO L'ALTEZZA
COMPLESSIVA

Designed for the handling of loose materials sand gravel mud soil sometimes it could be used for light digging operation.

- > **Viton seals (optional)**
- > **Robust and reliable frame**
- > **Hardened pins and bushings with spiroil**
- > **Hardox parts on request**

FULLY PROTECTED HYDRAULIC COMPONENTS
COMPONENTI IDRAULICI PROTETTI COMPLETAMENTE

Concepito per la raccolta e la movimentazione di materiale sfuso come terra, sabbia, ghiaia e calcinacci, in alcune situazioni possono essere impiegate per scavi leggeri.

- > **Guarnizioni in viton (optional)**
- > **Struttura affidabile e robusta**
- > **Perni temprati e boccole in acciaio**
- > **A richiesta componenti in Hardox**

360° INDEXATOR ROTATOR OR GR ROTATOR
ROTATORE INDEXATOR O GR

HIGH CLAMPING FORCE
GRANDE FORZA DI SERRAGGIO



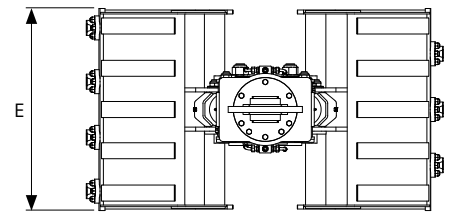
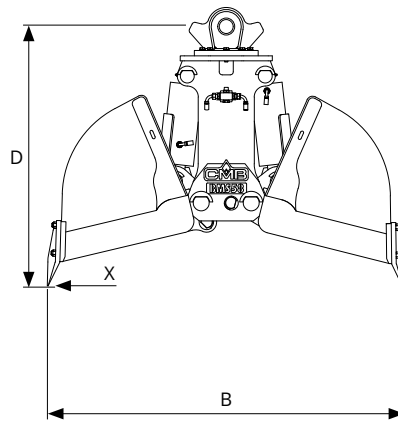
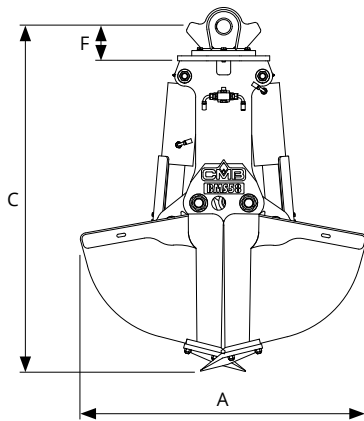
BBC SERIES		BBC 48 300	BBC 48 400	BBC 48 500	BBC 53 600	BBC 53 800	BBC 53 1000	BBC 63 1300	BBC 63 1600	BBC 63 1800	BBC 70 2200	BBC 70 2500
CAPACITY	m³	0,3	0,4	0,5	0,56	0,8	1,0	1,3	1,6	1,8	2,2	2,5
ATTACHMENT WEIGHT	kg	340	450	480	700	850	1130	1530	1600	1650	1900	2160
EXCAVATOR WEIGH	ton	6 - 12	6 - 12	6 - 12	12 - 20	12 - 20	12 - 20	18 - 26	18 - 26	18 - 26	22 - 28	22 - 28
A	mm	1200	1200	1200	1520	1520	1520	1840	1840	1840	2150	2150
B	mm	1700	1700	1700	2200	2200	2200	2200	2200	2200	2500	2500
C	mm	1180	1180	1180	1490	1490	1490	1590	1590	1590	1650	1650
D	mm	940	940	940	1120	1120	1120	1450	1450	1450	1500	1500
E	mm	450	600	750	800	1000	1300	1300	1600	1800	1800	2000
F	mm	333	333	333	333	390	390	390	390	390	400	400
X	ton	4,0	4,0	4,0	4,15	4,15	4,15	4,8	4,8	4,8	7	7
EXCAVATOR WORKING PRESSURE	bar	280	280	280	280	280	280	280	280	280	280	280
EXCAVATOR OIL FLOW	l/min	70	70	70	80	80	80	100	100	100	160	160
GR ROTATOR		GR5	GR5	GR5	GR5	GR10	GR10	GR10	GR10	GR10	GR20	GR20
INDEXATOR ROTATOR		GV12S	GV12S	GV12S	GV12S	IR10	IR10	IR10	IR10	IR10	IR20	IR20

Attachment-excavator couplings data are for information only, always check load diagram of the machine.

I dati relativi agli accoppiamenti attrezzatura-escavatore sono da considerarsi puramente indicativi, controllare sempre i diagrammi di carico della macchina operatrice.

DIGGING CLAMSHELL BUCKETS

BENNE BIVALVE PER SCAVO



BMS SERIES		BMS 48 300	BMS 48 400	BMS 48 500	BMS 48 600	BMS 48 800	BMS 53 400	BMS 53 600
CAPACITY	m ³	0,13	0,17	0,2	0,24	0,3	0,17	0,3
ATTACHMENT WEIGHT	kg	210	225	240	270	300	500	625
EXCAVATOR WEIGH	ton	5 - 9	5 - 9	5 - 9	5 - 9	5 - 9	10 - 15	10 - 15
A	mm	960	960	960	960	960	1195	1195
B	mm	1270	1270	1270	1270	1270	1540	1540
C	mm	1470	1470	1470	1470	1470	1710	1710
D	mm	1215	1215	1215	1215	1215	1390	1390
E	mm	300	400	500	600	800	400	600
F	mm	333	333	333	333	333	255	255
X	ton	2,85	2,85	2,85	2,85	2,85	7	7
EXCAVATOR WORKING PRESSURE	bar	250	250	250	250	250	280	280
EXCAVATOR OIL FLOW	l/min	50	50	50	50	50	60	60
GR ROTATOR		GR5	GR5	GR5	GR5	GR5	GR10	GR10
INDEXATOR ROTATOR		GV12S	GV12S	GV12S	GV12S	GV12S	IR10	IR10

Attachment-excavator couplings data are for information only, always check load diagram of the machine.

- **WEAR-RESISTANT TEETH**
DENTI ANTIUSURA
 - **SIGNIFICANTLY SIZED VERTICAL CYLINDERS**
CILINDRI VERTICALI NOTEVOLMENTE DIMENSIONATI
 - **REINFORCED VALVES (HARDOX)**
VALVE RINFORZATE (HARDOX)
 - **PROTECTED HYDRAULIC COMPONENTS**
COMPONENTI IDRAULICI PROTETTI
- Attachments suitable for digging and handling loose material sand mud gravel soil.
- > **Viton seals (optional)**
 - > **Reliable and robust structure (HD)**
 - > **Hardened pins and bushes in with spiroil**
- Attrezzatura ideale per effettuare operazioni di scavo e di movimentazione di materiali sfusi (fango, calcinacci, sabbia e terra).
- > **Guarnizioni in viton (optional)**
 - > **Struttura affidabile e robusta (HD)**
 - > **Perni temprati e boccole in acciaio ragnato**



BMS SERIES		BMS 53 800	BMS 53 1000	BMS 58 500	BMS 58 600	BMS 58 700	BMS 58 800	BMS 58 1000
CAPACITY	m ³	0,38	0,5	0,31	0,38	0,45	0,52	0,66
ATTACHMENT WEIGHT	kg	650	720	620	650	680	730	800
EXCAVATOR WEIGH	ton	10 - 15	10 - 15	15 - 22	15 - 22	15 - 22	15 - 22	15 - 22
A	mm	1195	1195	1430	1430	1430	1430	1430
B	mm	1540	1540	1765	1765	1765	1765	1765
C	mm	1710	1710	1830	1830	1830	1830	1830
D	mm	1390	1390	1445	1445	1445	1445	1445
E	mm	800	1000	500	600	700	800	1000
F	mm	255	255	255	255	255	255	255
x	ton	7	7	9,5	9,5	9,5	9,5	9,5
EXCAVATOR WORKING PRESSURE	bar	280	280	300	300	300	300	300
EXCAVATOR OIL FLOW	l/min	60	60	120	120	120	120	120
GR ROTATOR		GR10	GR10	GR10	GR10	GR10	GR10	GR10
INDEXATOR ROTATOR		IR10	IR10	IR10	IR10	IR10	IR10	IR10

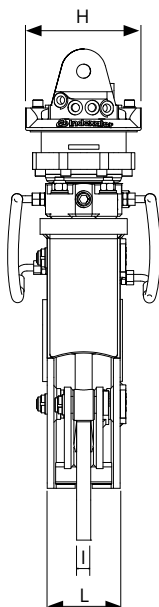
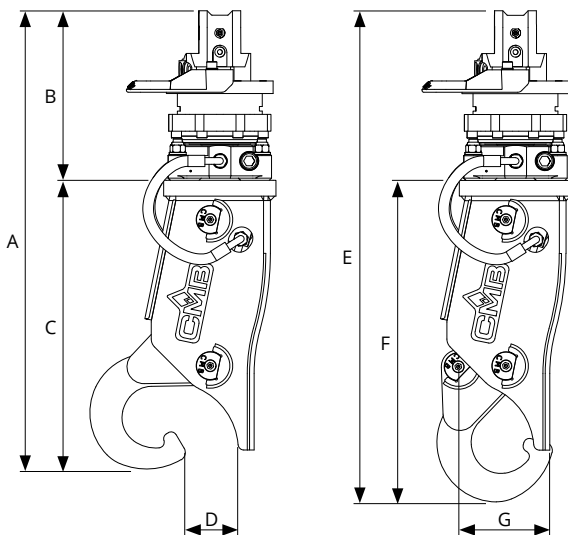
Attachment-excavator couplings data are for information only, always check load diagram of the machine.




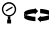

I dati relativi agli accoppiamenti attrezzatura-escavatore sono da considerarsi puramente indicativi, controllare sempre i diagrammi di carico della macchina operatrice.

GSC SERIES

HYDRAULIC LIFT HOOK FOR GLASS DOME GANCIO SVUOTAMENTO CAMPANE VETRO

HARDOX[®]
IN MY BODY



GSC SERIES		GSC	
	ATTACHMENT WEIGHT	kg	45
	LIFTING POWER	kg	1850
A		mm	765
B		mm	260
C		mm	515
D		mm	95
E		mm	825
F		mm	575
G		mm	140
H		mm	210
I		mm	25
L		mm	130
	EXCAVATOR WORKING PRESSURE	bar	200
	EXCAVATOR OIL FLOW	l/min	20
	ROTATION WORKING PRESSURE	bar	200
	ROTATION OIL FLOW	l/min	8
HYDRAULIC ROTATORS INDEXATOR			GV4

Attachment-excavator couplings data are for information only, always check load diagram of the machine.

➤ **FRAME IN HARDOX 450**
STRUTTURA IN HARDOX 450

➤ **SAFETY VALVE**
VALVOLA DI SICUREZZA

➤ **HARDENED PINS**
PERNI TEMPRATI

➤ **INDEXATOR HYDRAULIC ROTATOR**
ROTATORE IDRAULICO INDEXATOR

GSC hydraulic hook is suitable for the glass dome handling. Thanks to its specific conformation allow the operator to work without assistance.

- > Hydraulic cylinder with safety valve
- > Safety hook

Il gancio idraulico serie GSC viene impiegato per il sollevamento e la movimentazione di campane dedicate alla raccolta di vetro.

- > Cilindro idraulico con valvola di sicurezza
- > Nasello di sicurezza



CW SERIES

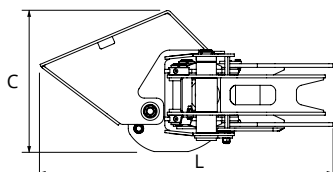
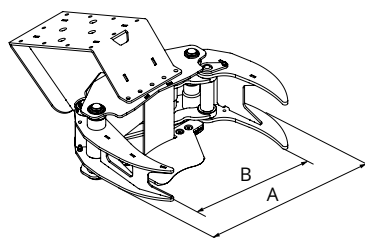
DE-FORESTATION SHEAR PINZA DA DEFORESTAZIONE

HARDOX®
IN MY BODY

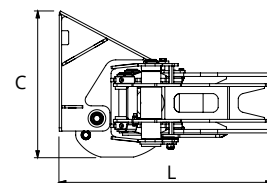
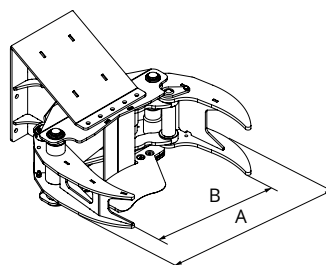
ROTATION ON REQUEST









CW SERIES



CW F SERIES



CW SERIES			CW - 200	CW - 200 F	CW - 250	CW - 250 F
	ATTACHMENT WEIGHT	Kg	235	230	255	250
	EXCAVATOR WEIGH	ton.	4 - 9	4 - 9	5 - 11	5 - 11
	SOFT WOOD CUTTING CAPACITY	mm	200	200	250	250
	HARD WOOD CUTTING CAPACITY	mm	130	130	180	180
A	OPENING	mm	900	900	900	900
B	OPENING	mm	660	660	660	660
C	HEIGHT	mm	630	590	630	590
L	PULVERIZER LENGHT	mm	770	1000	770	1000
	EXCAVATOR WORKING PRESSURE	bar	230	230	230	230
	EXCAVATOR OIL FLOW	l/min	40	40	50	50

Attachment-excavator couplings data are for information only, always check load diagram of the machine.

➤ **STURDY FRAME**
TELAIO RINFORZATO

➤ **EASY TO USE**
COMANDI DI SEMPLICE UTILIZZO

➤ **PRECISE AND CLEAN CUT**
TAGLIO PRECISO E PULITO

➤ **VERTICAL POSITION PICK UP**
PRELEVAMENTO IN POSIZIONE VERTICALE

De-forestation shears CW series are suitable for excavators from 5 to 11 ton. Thanks to its compact, reliable and low weight frame CW series allow to cut trees along banks river and edge of fields in total safety.

- > Light frame
- > Reinforced bolted blade
- > Hydraulic rotation (optional)

La pinza da deforestazione serie CW è stata ideata e realizzata per essere applicata su escavatore da 5 a 11 Ton. Grazie alla sua struttura compatta, resistente e al suo peso ridotto, la serie CW, è adatta ad abbattere alberi o cespugli lungo gli argini dei fiumi, a bordo campi, nelle aree forestali.

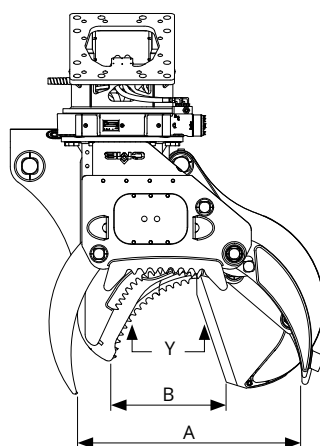
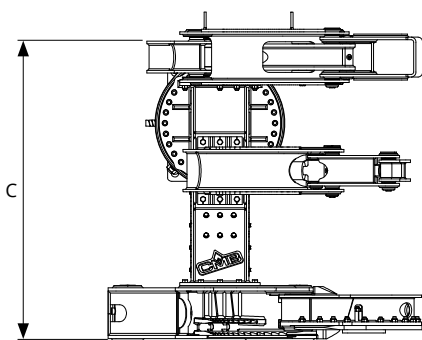
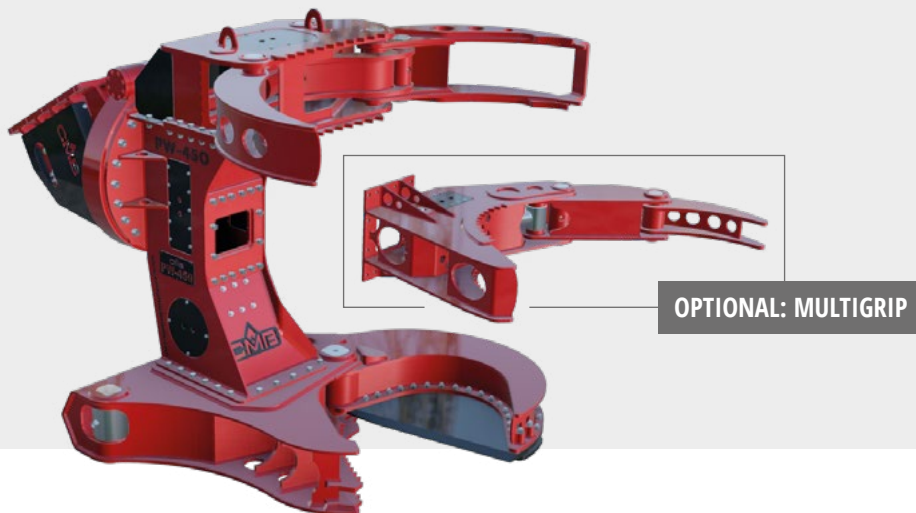
- > Struttura leggera
- > Fissaggio lama rinforzato
- > Rotazione idraulica (optional)











PW SERIES

DE-FORESTATION SHEAR PINZA DA DEFORESTAZIONE

HARDOX
IN MY BODY



PW SERIES		PW - 250	PW - 350	PW - 450	PW - 550
 WEIGHT WITHOUT MILTIGRIP	Kg	610	1200	2000	2650
WEIGHT WITH MILTIGRIP	Kg	770	1400	2250	3000
 EXCAVATOR WEIGH	ton.	07 - 15	14 - 25	20 - 25	28 - 35
 SOFT WOOD CUTTING CAPACITY	mm	320	400	500	600
 HARD WOOD CUTTING CAPACITY	mm	270	350	450	550
A	mm	900	1100	1600	1600
B	mm	450	550	800	900
C	mm	1150	1480	1780	2080
Y	ton.	20	30	40	50
 EXCAVATOR WORKING PRESSURE	bar	250	250	250	250
 EXCAVATOR OIL FLOW	l/min	60	80	80	80
 ROTATION WORKING PRESSURE	bar	100	100	100	100
 ROTATION OIL FLOW	l/min	20	25	40	40
SOLENOID VALVE VOLTAGE	V	12/24 DC	12/24 DC	12/24 DC	12/24 DC

Attachment-excavator couplings data are for information only, always check load diagram of the machine.

➤ **LOW WEAR AND MAINTENANCE**
MINIMA USURA E BASSA MANUTENZIONE

➤ **HEAVY DUTY FRAME (HD)**
TELAIO RINFORZATO (HD)

➤ **EASY AND STRONG FIXED BLADE**
FISSAGGIO LAMA SEMPLICE E RESISTENTE

➤ **HARDENED PINS AND BUSHINGS WITH SPIROIL**
PERNI TEMPRATI E BOCCOLE RAGNATE

The PW Series is the result of an innovative project that expands the range of CMB equipment in the forestry sector. They are extremely versatile and allow a fast and safe cutting of the trees and the collection of shrubs on flat land, on slopes and in marshy areas.

- > Collector arm (optional)
- > Multigrip and autospeed control
- > Blade cylinder with brake
- > Heavy duty seals
- > Collector arm with safety valve

La Serie PW amplia la gamma delle attrezzature CMB nel settore forestale. Sono attrezzature estremamente versatili che consentono un veloce e sicuro abbattimento di alberi e raccolta di arbusti sia su terreni pianeggianti che su scarpate e in zone paludose.

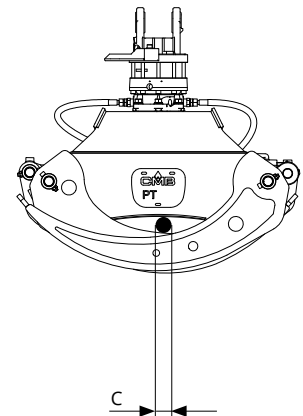
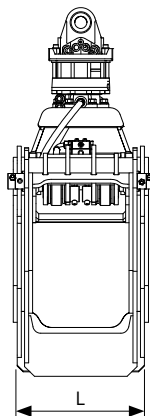
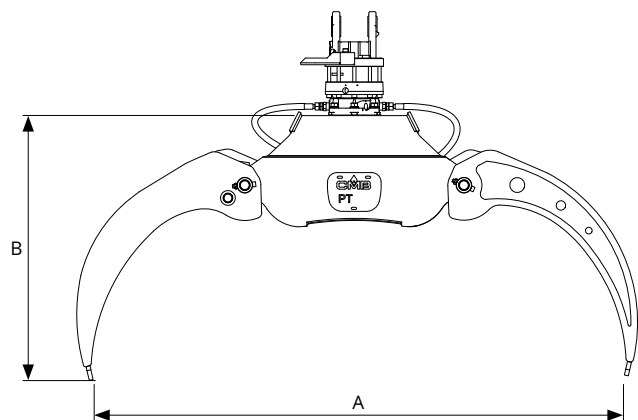
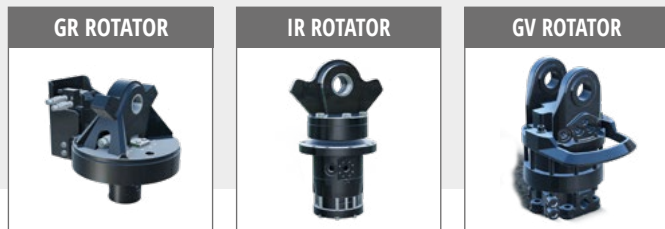
- > Braccio raccoglitore (opzionale)
- > Controllo multigrip e autospeed
- > Cilindro cesoia con freno
- > Guarnizioni ad alta resistenza
- > Valvola di sicurezza sulla pinza



PT SERIES

GRAB FOR LOGS AND DIFFERENT MATERIALS HANDLING PINZA PER LA MOVIMENTAZIONE TRONCHI E MATERIALI VARI

HARDOX
IN MY BODY



PT SERIES		PT 025	PT 032	PT 042	PT 062	PT 082	PT 130	PT 200
CAPACITY	m ²	0,27	0,4	0,45	0,6	0,8	1,4	2
ATTACHMENT WEIGHT	kg	200	270	400	860	1180	2000	3160
EXCAVATOR WEIGH	ton	4 - 7	7 - 10	10 - 14	14 - 18	18 - 22	22 - 30	30 - 40
A	mm	1525	1740	1995	2470	2710	3500	4300
B	mm	820	985	980	1117	1245	1700	2030
C	mm	95	115	90	185	200	280	260
L	mm	430	500	545	670	710	900	110
EXCAVATOR WORKING PRESSURE	bar	280	280	280	280	280	350	350
EXCAVATOR OIL FLOW	l/min	25	25	40	40	40	40	40
MAX FORCE	ton	3,0	4,0	5,0	5,5	6,0	8,0	15,0
HYDRAULIC ROTATORS				GR5	GR10	GR15	GR20	GR20
HYDRAULIC ROTATORS INDEXATOR		GV4	GV6	GV12S				
INCORPORATED HYDRAULIC ROTATORS INDEXATOR					IR10	IR10	IR20	IR20

Attachment-excavator couplings data are for information only, always check load diagram of the machine.

➤ **ROBUST FRAME (HARDOX STRENX)**
STRUTTURA ROBUSTA (HARDOX-STRENX)

➤ **CYLINDER WITH BRAKE IN OPENING PHASE**
CILINDRO CON FRENO DI FINE CORSA IN APERTURA

➤ **BLOCK VALVE**
VALVOLA DI BLOCCO

➤ **FULLY PROTECTED HYDRAULICS COMPONENTS**
COMPONENTI IDRAULICI PROTETTI

PT series is suitable for handling trunks. Thanks to its specific shape high clamping force and double rod can work also in the most demanding condition.

> **Indexator 360° hydraulic rotator**

La serie PT per la movimentazione di tronchi. Grazie alla specifica conformazione, ed un'elevata forza di serraggio e alla doppia biella, viene utilizzata anche nelle condizioni più precarie.

> **Rotatore Indexator 360°**



SW SERIES**WOOD SPLITTER**
PINZA SPACCA TRONCHI**HARDOX**[®]
IN MY BODY

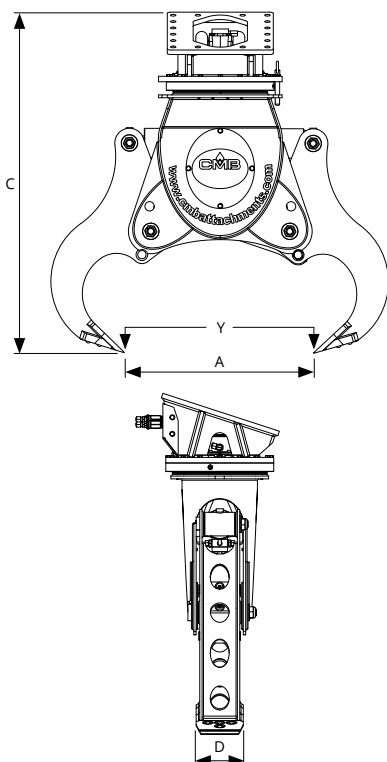
- **LOW WEAR AND MAINTENANCE**
MINIMA USURA E BASSA MANUTENZIONE
- **HEAVY DUTY ROTATION**
ROTAZIONE HD DI SERIE
- **FRAME IN WELDOX AND BLADES IN HARDOX 450**
STRUTTURA IN WELDOX E LAME IN HARDOX 450
- **HARDENED PINS AND BUSHINGS WITH SPIROIL**
PERNI TEMPRATI E BOCCOLE RAGNATE

SW wood splitter is suitable for the reduction of trunk already cutted on the ground. This way volume of the wood is reduced and loading operation are fast. Furthermore the reduced wood pieces get dry faster.

> **Anti friction sphere system**

La pinza spaccalegna SW è un'attrezzatura realizzata per il sezionamento a terra di tronchi precedentemente tagliati. Consente di ridurre notevolmente il volume del materiale legnoso, ottimizzando e velocizzando le successive operazioni di carico, cippatura e tritrazione.

> **Sistema di sfere che riduce la resistenza di attrito**



SW SERIES		SW 400	SW 600	SW 800	SW 1000	SW 1200	
	ATTACHMENT WEIGHT	Kg	265	500	825	1450	2650
	EXCAVATOR WEIGH	ton.	3 - 5	5 - 8	8 - 14	14 - 21	21 - 30
	SOFT WOOD CUTTING CAPACITY	mm	500	700	900	1200	1400
	HARD WOOD CUTTING CAPACITY	mm	400	600	800	1000	1200
A		mm	605	800	1000	1200	1850
B		mm	285	420	560	620	920
C		mm	1080	1470	1820	2190	2610
D		mm	150	200	270	320	400
Y	BLADE FORCE	ton.	10	17	22	35	52
	EXCAVATOR WORKING PRESSURE	bar	250	300	300	300	300
	EXCAVATOR OIL FLOW	l/min	20 / 40	40 / 80	40 / 100	40 / 80	40 / 80
	ROTATION WORKING PRESSURE	bar	120	120	120	120	120
	ROTATION OIL FLOW	l/min	10	10	10	15	20

Attachment-excavator couplings data are for information only, always check load diagram of the machine.



Technical data may undergo changes without prior notice, without this entailing any liability of CMB s.r.l.

I dati tecnici possono subire modifiche senza obbligo di preavviso, senza che ciò comporti responsabilità alcuna in capo a CMB s.r.l.

© 2020 CMB Srl. Edition 03/2021. Printed in Italy.



Authorized distributor
Distributore autorizzato

CMB Srl
Via del Lavoro, 4/6
36020 Asigliano Veneto (VI) Italy
Tel. +39 0444 872279
info@cmbattachments.com



www.cmbattachments.com