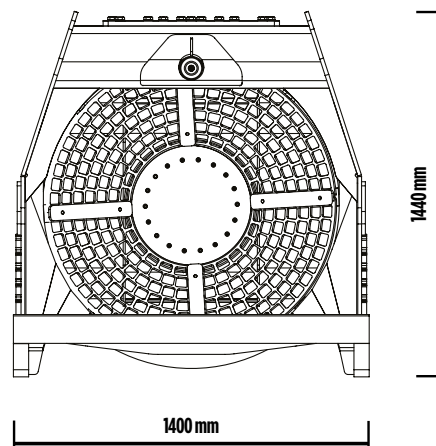
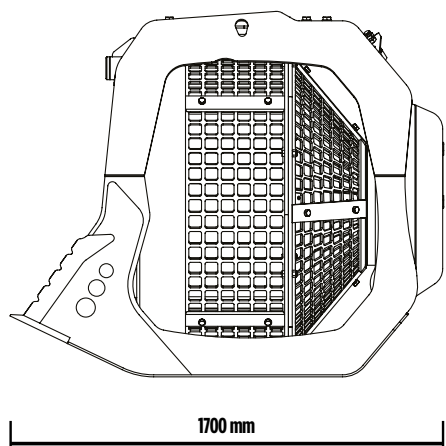
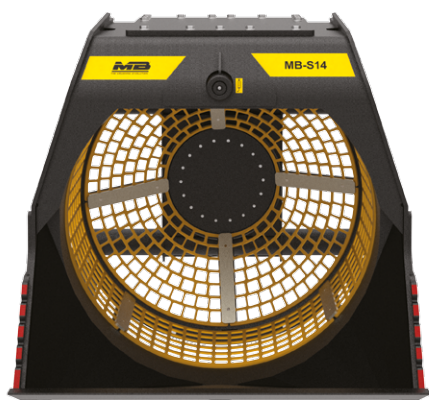


MB-S14 S4





MB-S14

Der Sieblöffel MB-S14 wurde eigens für Kunden entwickelt, die Leistungen auf hohem Niveau für kleine und mittlere Baustellen benötigen. Kompakt und dank seines reduzierten Gewichtes leicht zu transportieren, ist er in allen Situationen unabdingbar, in denen eine volumetrische Trennung erforderlich ist.



ERSTE AUSWAHL VON:

RESTMATERIALS
ABBRUCHMATERIAL
MATERIAL ZUM AUFFÜLLEN DER GRABUNGEN
MATERIAL ZUR AUFWERTUNG STEINBÖDEN
WASSERSTEINE
GERÖLL ZUR REINIGUNG VON STRÄNDEN
AUSSIEBUNG VON NATURSTEINEN UND KIESELN

ZUBEHÖR

EMPFOHLENES ERSATZTEILSET
FESTER ANSCHLUSS
SCHNELLANSCHLUSS BUCHSE
BETRIEBSSTUNDENZÄHLER
24 MONATE GARANTIE

ANWENDUNGSBEREICHE

RECYCLING
KANALISATION
MITTLERE/KLEINE STÄDTISCHE BAUSTELLEN

TECHNISCHE EIGENSCHAFTEN

ARBEITSMASCHINE	LADEKAPAZITÄT	TIEFE DES SIEBS	GITTERDURCHMESSER	ABMESSUNGEN
 ≥ 9 < 20 Ton	1,10 m ³	890 mm	1200 mm	1700 x 1400 H 1440 mm
ÖLFLUSS	DRUCK	LECKOELLEITUNG	GEWICHT	UMDREHUNGEN/MIN.
60 l/min.	150 bar	-	1,10 Ton	15/25 min/max