

BF 70.2 S4

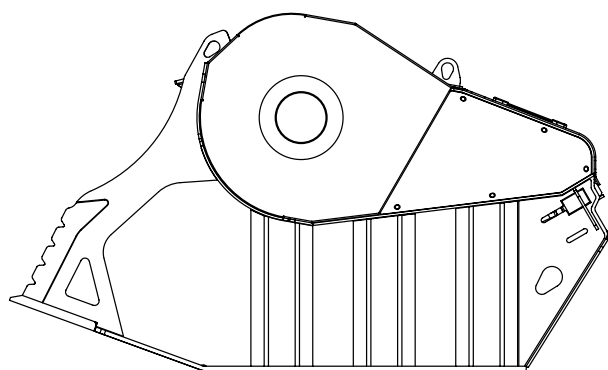
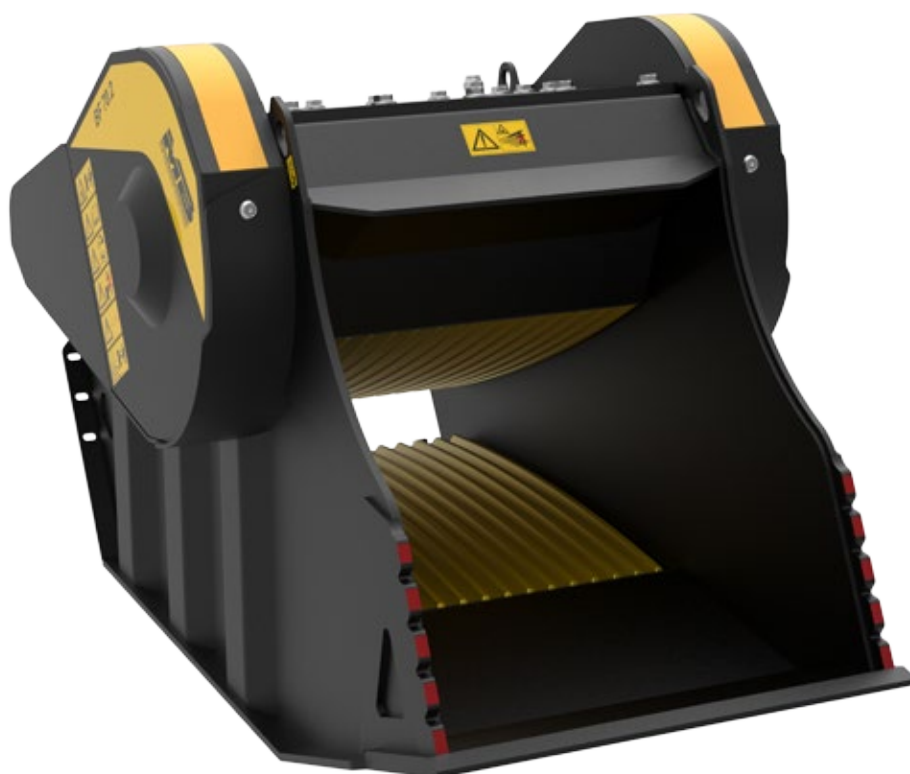
MTB[®]

THE CRUSHING EVOLUTION

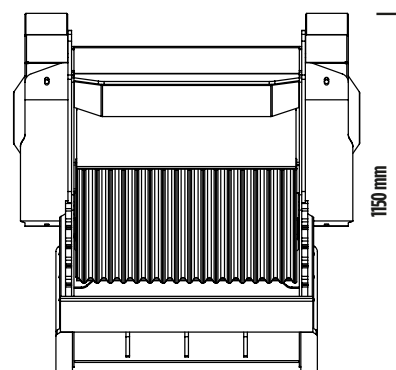
NEW!

+ PRODUKTIV
+ ZUVERLÄSSIG
+ ROBUST

+ AUSGEWUCHTET
+ KOMPAKT
+ EINFACHE WARTUNG



2000mm



1150 mm

1200 mm

NEW!

ENTDECKEN
SIE MEHR



GERMAN



BF 70.2 S4

Wenn es darum geht, Leistungen von hohem Niveau zu garantieren, aber Ausmaße und Gewicht gering zu halten, kommt der Backenbrecherlöffel BF70.2 ins Spiel. Kleine-mittlere Zerkleinerungsarbeiten und städtische Baustellen sind das ideale Anwendungsfeld für diese Maschine mit ihren unzähligen Ressourcen.

ZUBEHÖR

EMPFOHLENES ERSATZTEILSET
FESTER ANSCHLUSS
SCHNELLANSCHLUSS BUCHSE
MAGNETABSCHIEDER
BETRIEBSSTUNDENZÄHLER
BESPRÜHEINHEIT
24 MONATE GARANTIE

ANWENDUNGSBEREICHE

RECYCLING
STÄDTISCHE BAUSTELLEN
STRASSENBAU
ABRISS
AUSGRABUNGEN

TECHNISCHE EIGENSCHAFTEN

| ARBEITSMASCHINE | LADEKAPAZITÄT | ÖFFNUNG DER BACKEN | REGULIERUNG AUSGANG BRUCHMATERIAL | ABMESSUNGEN |
|--|---------------------|--------------------|-----------------------------------|----------------------|
|  ≥ 14 Ton | 0,66 m ³ | L 740 x H 510 mm | ≥ 15 ≤ 130 mm | 2000 x 1150 H 1200mm |
| ÖLFLUSS | DRUCK | GEGENDRUCK | GEWICHT | HÖCHSTPRODUKTION |
| 140 l/min. | 220 bar | 10 bar | 2,3 Ton | 31 m ³ /h |