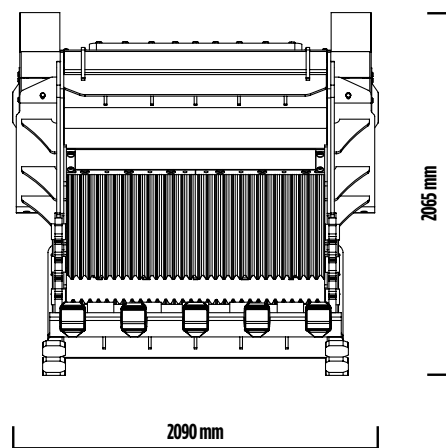
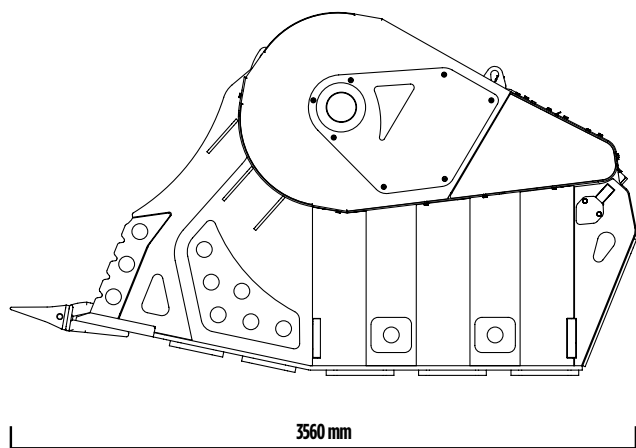
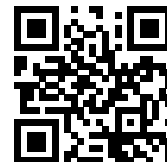


# BF 150.10





## BF 150.10

Der BF150.10, einzigartig in seinen Ausmaßen und Leistungen, ist der größte Backenbrecherlöffel der Welt. Er ist ideal für Anwendungen im Steinbruch, im Bergbausektor und auf sehr großen Baustellen und garantiert starke Ergebnisse in Bezug auf Produktion und Effizienz. Er scheut keine Vergleiche und behauptet sich als unabdingbare Maschine für die Vorabzerkleinerung von Resten aus Steinbrüchen, welche für die Erneuerung der Straßendecke oder den Verkauf recycelt werden.

## ZUBEHÖR

EMPFOHELENES ERSATZTEILSET  
FESTER ANSCHLUSS  
BETRIEBSSTUNDENZÄHLER  
24 MONATE GARANTIE

## ANWENDUNGSBEREICHE

RECYCLING  
GROßE STÄDTISCHE BAUSTELLEN  
STEINBRÜCHE  
BERGWERKE  
ABRISS

## TECHNISCHE EIGENSCHAFTEN

ARBEITSMASCHINE	LADEKAPAZITÄT	ÖFFNUNG DER BACKEN	REGULIERUNG AUSGANG BRUCHMATERIAL	ABMESSUNGEN
 ≥ 70 Ton	2,30 m <sup>3</sup>	L 1450 H 700 mm	≥ 100 ≤ 200 mm	3560 x 2090 H 2065mm
ÖLFLUSS	DRUCK	GEGENDRUCK	GEWICHT	HÖCHSTPRODUKTION
380 l/min.	230 bar	10 bar	10,50 Ton	120 m <sup>3</sup> /h